

UZUPEŁNIA ZESPÓŁ NADZORUJĄCY

KOD UCZNIĄ

--	--	--

DATA URODZENIA UCZNIĄ

--	--	--	--	--	--	--	--

dzień miesiąc rok

miejsce
na naklejkę
z kodem

EGZAMIN W TRZECIEJ KLASIE GIMNAZJUM Z ZAKRESU PRZEDMIOTÓW MATEMATYCZNO-PRZYRODNICZYCH

Informacje dla ucznia:

1. Sprawdź, czy zestaw egzaminacyjny zawiera 12 stron. Ewentualny brak zgłoś nauczycielowi.
2. Czytaj uważnie wszystkie teksty i zadania.
3. Wszystkie zadania rozwiąż długopisem lub piórem.
4. W zadaniach od 1. do 25. są podane cztery odpowiedzi: A, B, C, D. Tylko jedną z nich jest poprawna. Wybierz ją i zamaluj wybrany kwadrat, np.:

- A.
B.
C.
D.

5. Staraj się nie popełniać błędów. Gdy się pomylisz, błędne zaznaczenie otocz kółkiem i zamaluj inną odpowiedź, np.:

- A.
B.
C.
D.

6. Rozwiązania zadań od 26. do 33. zapisz czytelnie w wyznaczonych miejscach. Pomyłki przekreślaj.
7. W arkuszu znajduje się miejsce na brudnopis. Możesz je wykorzystać, redagując odpowiedź. Zapisy w brudnopisie nie będą sprawdzane i oceniane.

Powodzenia!

KWIECIEŃ 2005

**Czas pracy:
do 180 minut**

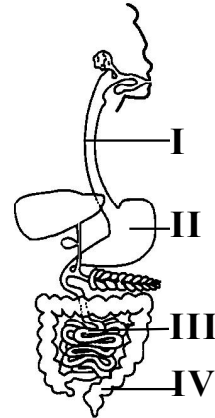
**Liczba punktów
do uzyskania: 50**

Zadanie 1.

Na rysunku znakami rzymskimi I, II, III, IV oznaczono narządy układu pokarmowego człowieka.

Wskaż dobry opis rysunku.

- A. I-przełyk, II-jelito grube, III-żołądek, IV-jelito cienkie.
- B. I-przełyk, II-jelito cienkie, III-jelito grube, IV-żołądek.
- C. I-przełyk, II-żołądek, III-jelito cienkie, IV-jelito grube.
- D. I-żołądek, II-przełyk, III-jelito grube, IV-jelito cienkie.



Zadanie 2.

Strawiony pokarm jest wchłaniany do krwi w

- A. jamie ustnej.
- B. przełyku.
- C. wątrobie.
- D. jelicie cienkim.

Zadanie 3.

Na którym rysunku przedstawiono organizm samożywny?

I



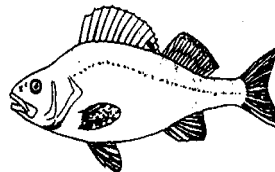
A. I

II



B. II

III



C. III

IV

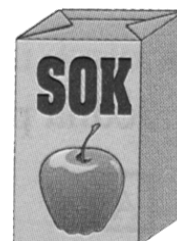


D. IV

Zadanie 4.

Karton przedstawiony na rysunku ma kształt

- A. walca.
- B. sześciangu.
- C. czworościanu.
- D. prostopadłościanu.



Zadanie 5.

Z trzech jednakowych kartonów z sokiem jabłkowym dzieci wypili jeden liter i zostało jeszcze trzy i pół litra tego soku. Ile litrów soku było (przed otwarciem) w jednym kartonie?

- A. 2,5 l
- B. 1,5 l
- C. 1,0 l
- D. 0,5 l



Tabela do zadań 6., 7. i 8.

W tabeli podano, ile wapnia, fosforu, żelaza i magnezu jest w 100 g wybranych warzyw i owoców.

Nazwa produktu	Zawartość w mg			
	Wapń	Fosfor	Żelazo	Magnez
Brukselka	43	25	2,9	16
Fasola	59	40	1,0	20
Kapusta	56	28	1,5	11
Marchew	38	7	0,5	6
Pomarańcze	25	17	0,3	9
Orzechy włoskie	39	149	0,8	44

Zadanie 6.

Najwięcej wapnia spośród wymienionych warzyw i owoców zawiera

- A. brukselka.
- B. fasola.
- C. kapusta.
- D. pomarańcza.

Zadanie 7.

Warzywa i owoce zawierają najmniej

- A. wapnia.
- B. fosforu.
- C. żelaza.
- D. magnezu.

Zadanie 8.

Człowiek potrzebuje 80 mg magnezu na dobę. Taka ilość magnezu jest w

- A. 500 g kapusty.
- B. 400 g fasoli.
- C. 200 g marchwi.
- D. 100 g brukselki.

Zadanie 9.

Ziemia przyciąga ciało o masie 1 kg siłą około 10 N.

Jabłko o masie 50 g Ziemia przyciąga siłą około

- A. 0,5 N
- B. 40 N
- C. 60 N
- D. 500 N

Zadanie 10.

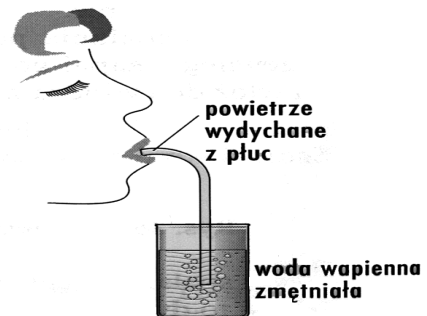
Zaznacz prawdziwe zdanie.

- A. Jabłko, które wisi na najwyższej gałęzi ma największą energię kinetyczną.
- B. Jabłko, które spada na ziemię ma największą energię potencjalną.
- C. Jabłka, które wiszą na różnych wysokościach nad ziemią mają taką samą energię potencjalną.
- D. Gdy jabłko spada na ziemię, to jego energia potencjalna zamienia się w energię kinetyczną.

**Zadanie 11.**

Na podstawie rysunku wskaż gaz, od którego zmętniała woda wapienna.

- A. CO₂ (dwutlenek węgla)
- B. SO₂ (dwutlenek siarki)
- C. SO₃ (trójtlenek siarki)
- D. CO (tlenek węgla)

**Zadanie 12.**

W ramce są informacje dotyczące pewnego pierwiastka.

Właściwości pierwiastka:

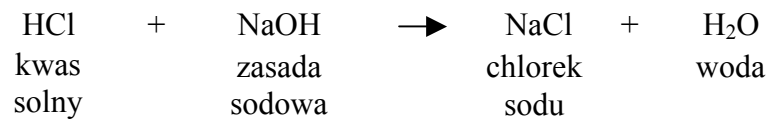
- typowy niemetal,
- ciało stałe o barwie żółtej,
- kruche,
- z tlenem tworzy dwutlenek i trójtlenek.

Jaki to pierwiastek?

- A. Siarka.
- B. Węgiel.
- C. Magnez.
- D. Azot.

Zadanie 13.

Równanie przedstawia reakcję kwasu solnego z zasadą sodową.

**Jest to reakcja**

- A. łączenia.
- B. zobojętniania.
- C. rozkładu.
- D. spalania.

Zadanie 14.

Otrzymany chlorek sodu to

- A. sól.
- B. kwas.
- C. tlenek.
- D. wodorotlenek.

Zadanie 15.

Chlorek sodu ma zastosowanie

- A. w rolnictwie jako nawóz sztuczny.
- B. w medycynie do unieruchamiania kości.
- C. w budownictwie jako zaprawa murarska.
- D. w gospodarstwie domowym np. do solenia potraw.

Zadanie 16.

Które z podanych zwierząt jest charakterystyczne dla Afryki?

- A. Kangur.
- B. Pingwin.
- C. Żyrafa.
- D. Żubr.

Zadanie 17.

Które zdjęcie przedstawia sawannę?



A.



B.

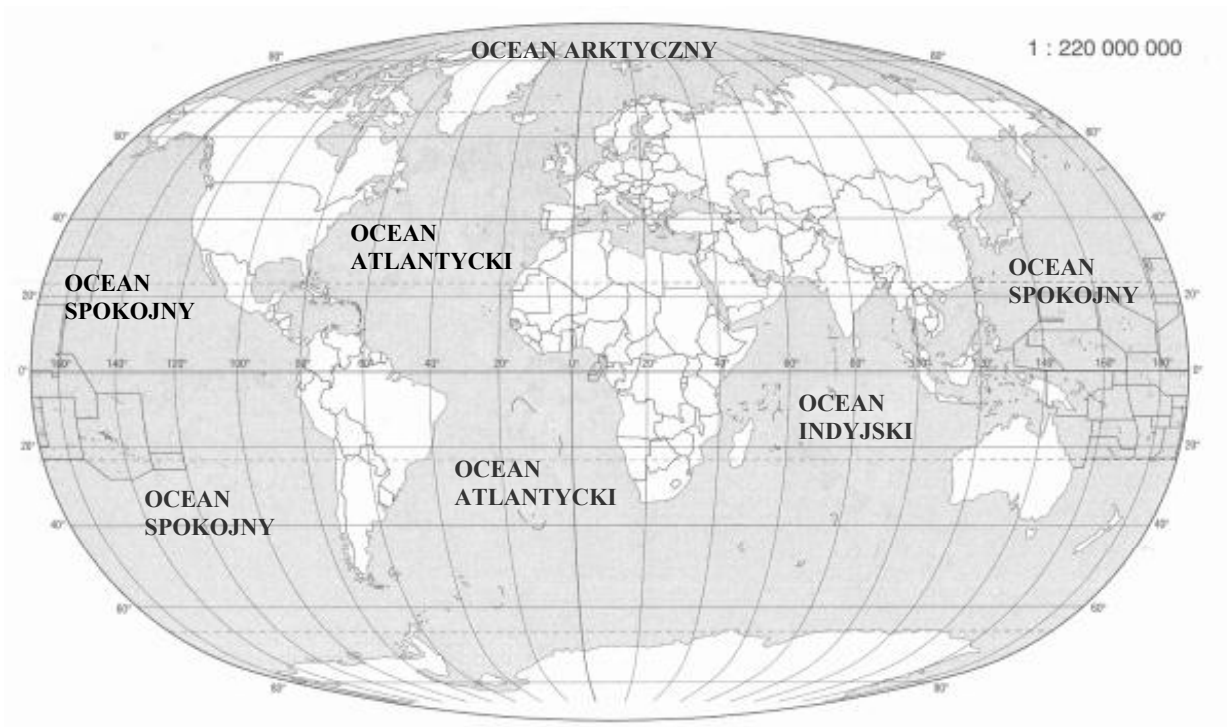


C.



D.

Mapa do zadań 18. i 19.



Zadanie 18.

W jakim kierunku polecisz samolotem najkrótszą trasą z Europy do Australii?

- A. Północno-zachodnim.
- B. Południowo-wschodnim.
- C. Północno-wschodnim.
- D. Południowo-zachodnim.

Zadanie 19.

Jaki ocean jest tylko na półkuli północnej?

- A. Spokojny.
- B. Indyjski.
- C. Atlantycki.
- D. Arktyczny.

Zadanie 20.

W wyniku ruchu obiegowego Ziemi wokół Słońca

- A. zmieniają się pory roku.
- B. zmieniają się pory dnia (dzień i noc).
- C. Ziemia jest spłaszczona przy biegunach.
- D. na kuli ziemskiej są różnice czasu słonecznego.

Zadanie 21.

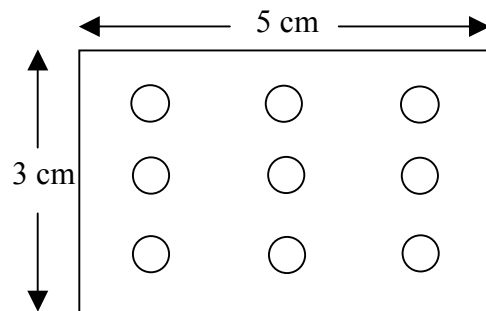
Jeden obieg Ziemi wokół Słońca trwa

- A. 365 dni.
- B. 356 dni.
- C. 24 godziny.
- D. 12 godzin.

Zadanie 22.

Na planie jest przedstawiony sad w skali 1:3000. Jaka jest rzeczywista długość i szerokość sadu?

- A. Długość 15 m, szerokość 9 m
- B. Długość 150 m, szerokość 90 m
- C. Długość 5 m, szerokość 3 m
- D. Długość 15 m, szerokość 90 m



Zadanie 23.

Skrzynka z jabłkami waży 15 kg. Pusta skrzynka waży 3 kg.

Jaki procent masy skrzynki z jabłkami stanowi masa samych jabłek?

- A. 89%
- B. 80%
- C. 20%
- D. 8%

Zadanie 24.

Ile godzin w ciągu jednego tygodnia jest czynny sklep pana Kowalskiego?

- A. 105 godzin
- B. 88 godzin
- C. 70 godzin
- D. 27 godzin

SKLEP CZYNNY	
Pn. – Pt.	6.00 – 21.00
Sobota	9.00 – 18.00
Niedziela	10.00 – 14.00

Zadanie 25.

Basia kupiła 3 gałki lodów z 1 porcją bitej śmietany i 1 porcją polewy. Monika kupiła 4 gałki lodów z podwójną porcją polewy i 1 porcją bakalii.

Ile zapłaciła Basia, a ile Monika?

- A. Basia – 4,80 zł, Monika – 6,30 zł
- B. Basia – 4,80 zł, Monika – 5,60 zł
- C. Basia – 6,30 zł, Monika – 4,80 zł
- D. Basia – 5,20 zł, Monika – 5,90 zł

CENNIK	
1 gałka lodów	1,10 zł
1 porcja bitej śmietany	0,80 zł
1 porcja polewy	0,70 zł
1 porcja bakalii	0,50 zł

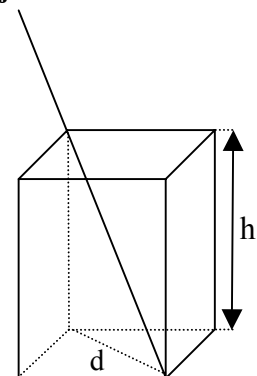
Zadanie 26.

Do pudełka w kształcie prostopadłościanu o podstawie kwadratowej włożono drut o długości 15 cm (tak jak na rysunku).

Ile centymetrów drutu wystaje z pudełka?

Wymiary pudełka potrzebne do obliczeń: $d = 6$ cm, $h = 8$ cm.

Zapisz obliczenia.

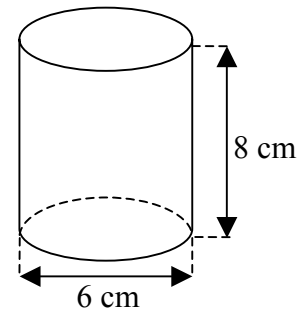


d – przekątna podstawy
 h – wysokość prostopadłościanu

Odpowiedź:

Zadanie 27.

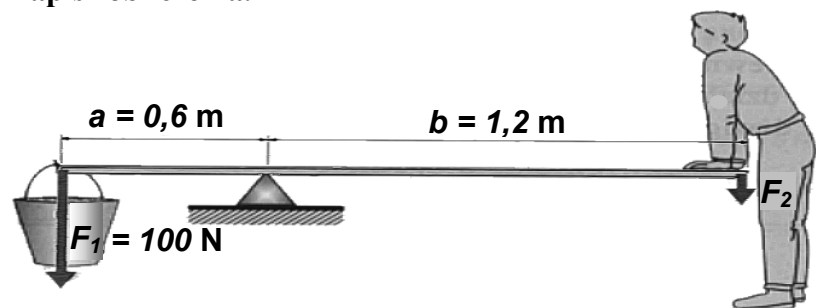
Oblicz, jaką pojemność ma szklanka w kształcie walca o wymiarach podanych na rysunku. Przyjmij $\pi = 3,14$. Wynik zaokrąglij do jedności. Zapisz obliczenia.



Odpowiedź:

Zadanie 28.

Oblicz wartość siły F_2 , jaką należy przyłożyć do końca drugiego ramienia dźwigni, aby była ona w równowadze. Zapisz obliczenia.



Odpowiedź:

Zadanie 29.

Oblicz:

$$(-2)^3 + 0,45 : 0,09 + 2 \frac{1}{7} : \sqrt{\frac{25}{49}} =$$

Zadanie 30.

W jaki sposób twoje codzienne działania mogą przyczynić się do oszczędzania wody lub wpłynąć na ochronę wód? Podaj dwa przykłady.

Przykład 1.

.....
.....

Przykład 2.

.....
.....

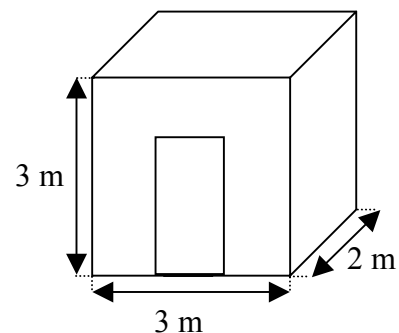
Zadanie 31.

Pan Kowalski remontuje pomieszczenie gospodarcze w swoim sklepie. Na kupno płytek przeznaczył 500 zł. Chce nimi pokryć całe ściany boczne z wyjątkiem drzwi o szerokości 1 m i wysokości 2 m. Jeden metr kwadratowy płytek kosztuje 17 zł.

Czy panu Kowalskiemu wystarczy pieniędzy?

Wymiary pomieszczenia odczytaj z rysunku.

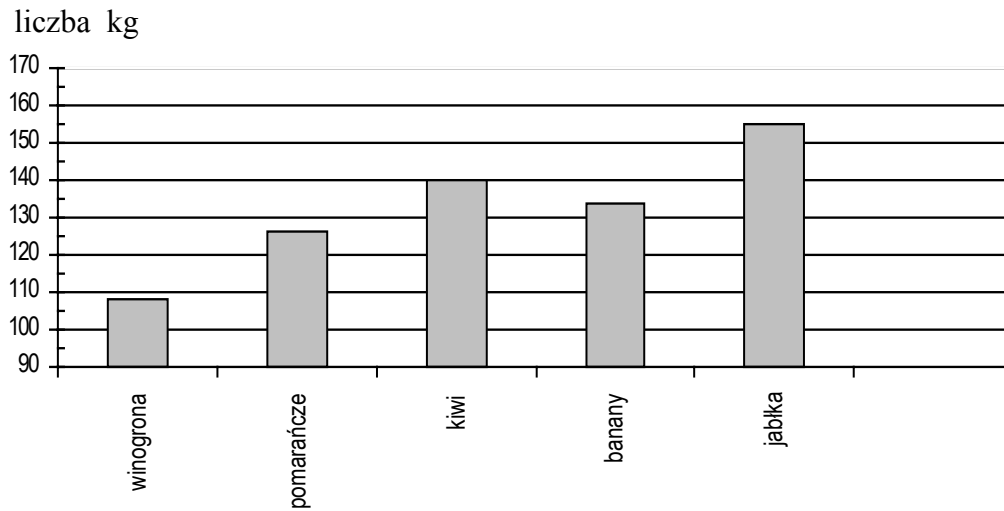
Zapisz obliczenia.



Odpowiedź:

Diagram do zadań 32. i 33.

Diagram przedstawia, ile kilogramów owoców sprzedał w swoim sklepie pan Kowalski w kwietniu.



Zadanie 32.

Ile kilogramów więcej sprzedał kiwi niż pomarańczy?

.....

Zadanie 33.

Pan Kowalski kupił jabłka po 80 gr za kilogram, a sprzedał po 2 zł za kilogram. Ile wyniósł jego dochód ze sprzedaży jabłek? Zapisz obliczenia.

Odpowiedź:

Brudnopis